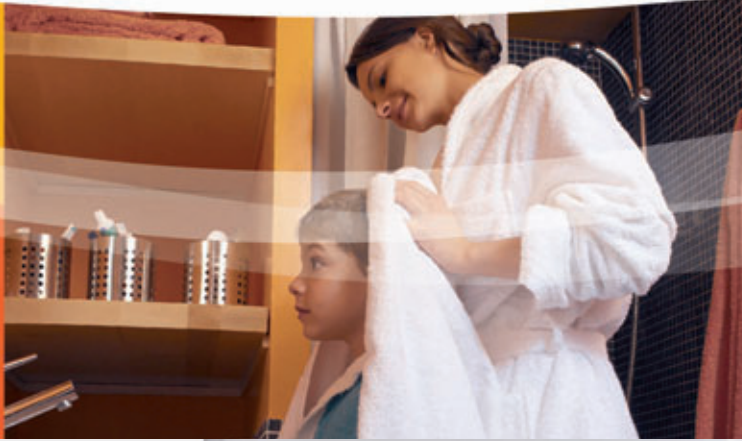


**TERMOSİFON**



# YENİ CALIDOS SERİSİ SİZİN İÇİN KONFOR, ÇEVRE İÇİN KALİTE



**SHAPE PREMIUM**  
Kısaca üstün  
bir yetenek



**SHAPE ECO SLIM**  
Özel ve yaratıcı  
bir dizayn



**SHAPE ECO**  
Konfor ve tasarımın  
mükemmel bir  
karışımı



**PRO R**  
Maksimum  
performans  
ve kolaylık

Ariston yeni CALIDOS serisiyle, performanstaki artışı büyük bir enerji tasarrufuyla birleştirdi. Düne kadar ihtiyacınız olan yüksek performans ve konfora çok fazla enerji ve para kullanarak sahip olabiliyordunuz, sadece ekonominizle değil, çevrenizle de hiç dost olmayan bir çözümdü bu. Bugün yeni ECO fonksiyonu sayesinde aynı konfor seviyesini korurken enerji harcamasını en düşük seviyede tutabilirsiniz. En son teknoloji ile tasarlanmış elektrikli su ısıtıcıları kullanıcıların farklı ihtiyaçlarına cevap vermek için geliştirildi.

# CALIDOS Serisi size avantajlar sunuyor!



**ECO** fonksiyonu sayesinde %20'ye varan enerji tasarrufu\*



**ABS** Eksiksiz bir emniyet rahatlığı için eksiksiz elektronik emniyet paketi



**NANOMIX ve BEST** teknolojisi sayesinde %30'a varan performans artışı\*



**YENİ TASARIM** Ön tarafa yerleştirilmiş akıllı termometresiyle ledli kontrol paneli

\*Aynı kapasitede klasik bir termosifon ile karşılaştırılmıştır.



**ARISTON**

Ariston sizi dinliyor.  
Çünkü size önem veriyor.

**%30**'a  
*varan*  
*performans*  
*artışı*



**%20**'ye  
*varan enerji*  
*tasarrufu*

Her yıl dünyanın her tarafında milyonlarca kullanıcı Ariston ürünlerini tercih etmektedir. Bu büyük güvenin eseri olarak çok anlamlı bir sonuç ortaya çıktı: yaşam kalitesinin göstergeleri olan emniyet ve konfor ihtiyaçlarını karşılama sorumluluğunu üstlenen bir marka.

# ECO fonksiyon

Kullanma alışkanlıklarınızı öğrenen akıllı bir sistem: Günün hangi saatinde, ne kadar miktarda sıcak su kullandığınızı hafızasına alır ve aynı zamanda aynı miktarda sıcak suyu kullanımınız için hazır tutar. Enerji kullanımını en aza indirir. Günün kalan zamanlarında ise bir sıcak su rezervi bulundurur.

# ABS

Yeni emniyet paketinde şunlar bulunur:

- **ANTI-LEJYONER FONKSİYONU:** ayda bir kez su sıcaklığı bakterilerin ortadan kaldırılması ve suyun sağlığının sağlanması için 65°C'nin üzerine yükseltilir.
- **AŞIRI SICAKLIĞI ÖNLEME SİSTEMİ:** cihaz parçalarında oluşacak bir arıza durumunda ısıtıcınız suyun aşırı ısınmasını önlemek ve sizi kaza eseri yanmalardan korumak için kendisini kapatır.
- **AKTİF ELEKTRİK EMNİYET FONKSİYONU:** su ısıtma işlemi sonunda ısıtıcı, maksimum emniyet için, kendisini elektrik şebekesinden tamamen ayırır.
- **KURU ÇALIŞMAMA FONKSİYONU:** ısıtıcıda su olmaması durumunda, hasar görmesini ve bozulmasını önlemek için kapanır.
- **DONMA KORUMASI FONKSİYONU:** suyun 5°C altında bir sıcaklığa düşmesine engel olur.
- **OTOMATİK ARIZA TANI FONKSİYONU:** ısıtıcınız herhangi bir anda ne arızası olduğunu bilir ve arızayı açık olarak gösterir.

# Nanomix

Aynı kapasitede klasik bir su ısıtıcısına göre su sıcaklığının kullanım sırasında ısısını daha uzun süre korumasını ve %10 daha fazla sıcak su elde edilmesini sağlayan özel elemanlar grubudur.

# BEST teknolojisi

Yeni hassas ve güvenli, "BEST" elektronik sistemi. Daha yüksek su sıcaklığı elde edilmesini sağlar. Dolayısıyla aynı kapasitede klasik bir su ısıtıcısına göre %20 daha fazla sıcak su üretir.

## Sembollerin açıklamaları

Semboller her ürününün özelliklerini açıklarken kolaylık sağlamak üzere hazırlanmıştır. Ariston her zaman performans seviyelerinin tanınmasını, farklı özellik alanlarının anlaşılmasını ve satın alma kriterlerinin değerlendirilmesini kolay ve hızlı hale getirmiştir.

Kısaca, kullanıcılar, her zaman kolay anlaşılır ve kolay kullanılabilir bir hizmet sunan Ariston felsefesi doğrultusunda cihazları karmaşaya düşmeden veya zaman kaybetmeden tanıyabilir.



### ECO

ECO fonksiyonu sayesinde enerji tüketiminde azalır.



### ABS

Eksiksiz bir emniyet rahatlığı için eksiksiz elektronik emniyet paketi.



### LCD EKKRAN + GÜNLÜK / HAFTALIK PROGRAMLAYICI

Günlük/Haftalık program yapma imkanıyla gelişmiş LCD gösterge, konforunuzu kolayca ayarlamaz için.



### YUMUŞAK DOKUNUŞLU EKKRAN

Programlama fonksiyonlu dijital kontrol paneli.



### ECO GÖSTERGESİ

Ön tarafa yerleştirilmiş akıllı termometresiyle ışıklı elektronik kontrol paneli.



### IPX

Ürünlerimiz için onaylanmış elektrik koruma sınıfı.



### NANOMIX + BEST

Çok daha fazla miktarda sıcak su ve en üst seviyede performans, BEST teknolojisi ve Nanomix sayesinde.



### NANOMIX

Özel giriş borusu sayesinde daha fazla miktarda sıcak su.



### EMAYE KAPLI ÇELİK TANK

Korozyona karşı mükemmel dirençli emaye kaplı çelik tank.



### CFC VE HCFC İÇERMEZ

Poliüretan izolasyon.



### İNCE TASARIM

Yerden tasarruf ve kolay montaj sağlayan daha dar dış gövde.



### İTALYAN TASARIMI

Kalite garantisidir.



### TİTANYUM PLUS

Daha fazla koruma için titanyum emaye kullanan yeni bir teknoloji.



### DIŞARIDAN SICAKLIK AYARI

İstenilen sıcaklık kolayca ayarlanır.

## Üstünlüklerin açıklamaları

### EKSTRA KALIN İZOLASYON

Cihazlarda kalın bir tabaka şeklinde mükemmel bir izolasyonu sağlayan yüksek yoğunlukta poliüretan köpük bulunur.

### YÜKSEK KALİTELİ ELEMANLAR

Yıllar sonra dahi mükemmel çalışmayı garanti etmek için son derece üstün kontrol metodları uygulanarak Ariston tarafından tasarlanmış ve üretilmişlerdir.

### ÇEVREYLE DOST TEKNOLOJİLER

Ariston çevre dengelerine olan saygısı çerçevesinde sanayi prosedürleriyle uyumlu olmayı taahhüt etmiştir. Bu taahhüdünün sonucu olarak izolasyonlardan kloroflorokarbonlar (CFC) kaldırılmış ve geri dönüştürülebilir parçaların seçilmesi için büyük gayret gösterilmiştir.

### DAHA BÜYÜK MAGNEZYUM ANOT

Anot, tankın elektrokimyasal korumasını daha etkin hale getirmek için özellikle büyük boyuttadır ve kolaylıkla kontrol edilip değiştirilebilir.

Kapasite  
50-65-80



DUVAR TİPİ ELEKTRİKLİ SU ISITICISI

3 Yıl Garantili  
Isıtıcı Gücü: 1800W



TİTANYUM



ELEKTRİK  
KORUMA  
SINIFI IPX5



KALİTE  
GARANTİSİ



POLİÜRETAN  
İZOLASYON

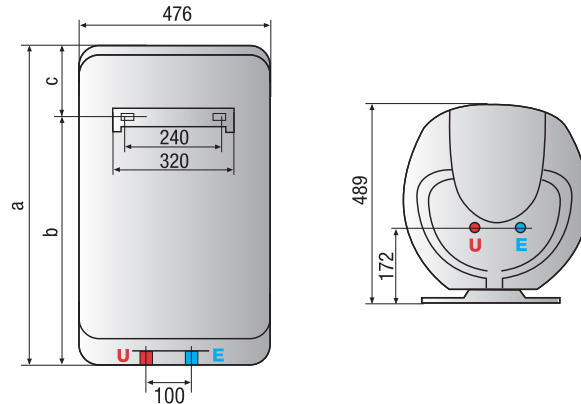
- YUMUŞAK DOKUNUŞLU EKRAN
- YENİLİKÇİ TASARIM
- GÜNLÜK/HAFTALIK PROGRAMLAMA
- YÜKSEK HASSASİYETLİ NTC SICAKLIK SENSÖRLERİ
- KOLAY VE HIZLI RESETELEME
- 5 CİVATALI FLANŞ
- KALIN ISI İZOLASYONU
- BÜYÜK MAGNEZYUM ANOT
- YÜKSEK VERİMLİ POLİÜRETAN İZOLASYON
- YÜKSEK BASINÇ EMNİYET VALFİ
- TİTANYUM EMAYE KAPLI ÇELİK KAZAN
- MAKSİMUM KONFOR
- ÜRÜNLER EN YÜKSEK KALİTE STANDARTLARINA GÖRE TEST EDİLMİŞTİR

*tasarım  
ve  
teknoloji*



## Teknik bilgiler - Ölçüler

		SHAPE PREMIUM			SHAPE PREMIUM			
		50	65	80	50	65	80	
Kapasitesi	l	50	65	80	a mm	570	686	775
Isıl kayıp	kWh/24 h	0,80	0,87	0,94	b mm	379	501	584
Maksimum çalışma basıncı	bar	8	8	8	c mm	191	185	191
Maksimum çalışma sıcaklığı	°C	80	80	80				
Ağırlık	kg	19	21	23,5				
Elektrik koruma sınıfı		IPX5	IPX5	IPX5				



Kapasite  
50-65-80-100

DUVAR TİPİ ELEKTRİKLİ SU ISITICISI

3 Yıl Garantili  
Isıtıcı Gücü: 1800W



TİTANYUM



ELEKTRİK  
KORUMA  
SINIFI IPX5



KALİTE  
GARANTİSİ



POLİÜRETAN  
İZOLASYON

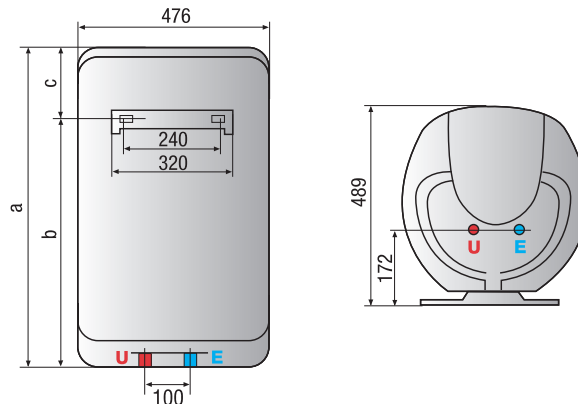
- YENİLİKÇİ TASARIM
- YÜKSEK HASSASİYETLİ NTC SICAKLIK SENSÖRLERİ
- KOLAY VE HIZLI RESETLEME
- 5 CİVATALI FLANS
- KALIN ISI İZOLASYONU
- BÜYÜK MAGNEZYUM ANOT
- YÜKSEK VERİMLİ POLİÜRETAN İZOLASYON
- YÜKSEK BASINÇ EMNİYET VALFİ
- TİTANYUM EMAYE KAPLI ÇELİK KAZAN
- MAKSİMUM KONFOR
- ÜRÜNLER EN YÜKSEK KALİTE STANDARTLARINA GÖRE TEST EDİLMİŞTİR

*büyük  
kapasite*



## Teknik bilgiler - Ölçüler

		SHAPE ECO				SHAPE ECO				
		50	65	80	100	50	65	80	100	
Kapasitesi	l	50	65	80	100	a mm	570	686	775	927
Isıl kayıp	kWh/24 h	0,80	0,87	0,94	1,08	b mm	379	501	584	736
Maksimum çalışma basıncı	bar	8	8	8	8	c mm	191	185	191	191
Maksimum çalışma sıcaklığı	°C	80	80	80	80					
Ağırlık	kg	19	21	23,5	27					
Elektrik koruma sınıfı		IPX5	IPX5	IPX5	IPX5					



Kapasite  
50-65



DUVAR TİPİ ELEKTRİKLİ SU ISITICISI

3 Yıl Garantili  
Isıtıcı Gücü: 1800W



TİTANYUM



ELEKTRİK  
KORUMA  
SINIFI IPX5



KALİTE  
GARANTİSİ



POLİÜRETAN  
İZOLASYON



İNCE  
TASARIM

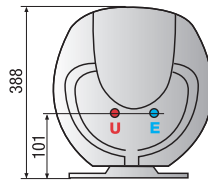
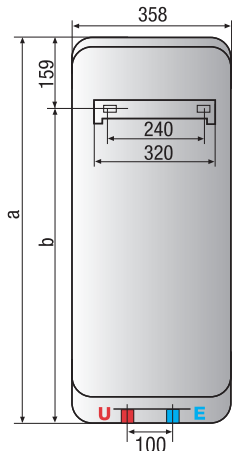
- YENİLİKÇİ TASARIM
- YÜKSEK HASSASİYETLİ NTC SICAKLIK SENSÖRLERİ
- KOLAY VE HIZLI RESETLEME
- 5 CİVATALI FLANS
- KALIN ISI İZOLASYONU
- BÜYÜK MAGNEZYUM ANOT
- YÜKSEK VERİMLİ POLİÜRETAN İZOLASYON
- YÜKSEK BASINÇ EMNİYET VALFİ
- TİTANYUM EMAYE KAPLI ÇELİK KAZAN
- MAKSİMUM KONFOR
- ÜRÜNLER EN YÜKSEK KALİTE STANDARTLARINA GÖRE TEST EDİLMİŞTİR

*ince  
tasarım*



## Teknik bilgiler - Ölçüler

		SHAPE ECO SLIM		SHAPE ECO SLIM	
		50	65	50	65
Kapasitesi	l	50	65	a mm	870
Isıl kayıp	kWh/24 h	1,01	1,08	b mm	711
Maksimum çalışma basıncı	bar	8	8		941
Maksimum çalışma sıcaklığı	°C	80	80		782
Ağırlık	kg	19	21		
Elektrik koruma sınıfı		IPX5	IPX5		



Kapasite  
50-65-80

DUVAR TİPİ ELEKTRİKLİ SU ISITICISI

3 Yıl Garantili  
Isıtıcı Gücü: 1500W



EMAYE KAPLI  
ÇELİK TANK



KALİTE  
GARANTİSİ



POLİÜRETAN  
İZOLASYON

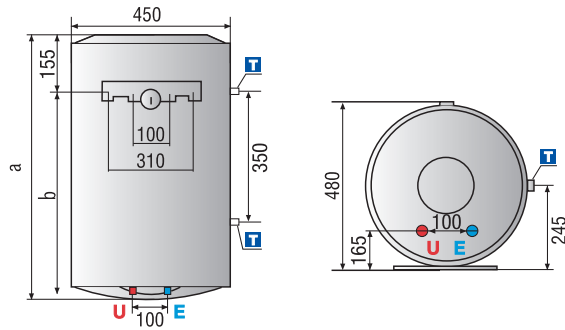
- ÖZEL TASARIM
- YENİ TERMOMETRE
- FAZ VE NÖTR HATTI AYNA ANDA KESEN İKİ KUTUPLU EMNİYET TERMOSTATI
- BÜYÜK MAGNEZYUM ANOT
- YÜKSEK VERİMLİ POLİÜRETAN İZOLASYON
- YÜKSEK BASINÇ EMNİYET VALFİ
- TİTANYUM EMAYE KAPLI ÇELİK KAZAN
- ÜRÜNLER EN YÜKSEK KALİTE STANDARTLARINA GÖRE TEST EDİLMİŞTİR

*konfor  
garantisi*



## Teknik bilgiler - Ölçüler

		PRO R				PRO R		
		50	65	80		50	65	80
Kapasitesi	l	50	65	80	a mm	553	670	758
Isıl kayıp	kWh/24 h	0,96	1,09	1,22	b mm	398	515	603
Maksimum çalışma basıncı	bar	8	8	8				
Maksimum çalışma sıcaklığı	°C	75	75	75				
Ağırlık	kg	16	19	21,5				
Elektrik koruma sınıfı		IPX3	IPX3	IPX3				



# ARISTON servisi müşteri taleplerine cevap vermek üzere burada



Ariston'un etkinliğini ve yüksek seviyede profesyonelliğini gösteren yetkili servis ağı tüm ülkede garanti ve rutin bakım hizmetleri vermektedir.

## İMALATÇI FİRMA

### Ariston Thermo S.P.A.

Viale Aristide Merloni, 45  
60044 Fabriano (AN) - Italy  
Tel. +39 0732 6011  
Telefax. +39 0732 602061

[www.aristonthermo.com](http://www.aristonthermo.com)

## İTHALATÇI FİRMA

### Ariston Thermo Isıtma ve Soğutma Sistemleri İthalat İhracat ve Dağıtım Ltd. Şti.

Şakayık Sk. Nişantaşı Plaza No: 38/2  
Kat: 1 Teşvikiye 34365 Şişli - İstanbul  
Tel: [0 212] 373 57 00  
Faks: [0 212] 240 74 51  
e-mail: [info@aristonthermo.com](mailto:info@aristonthermo.com)

[www.ariston-tr.com](http://www.ariston-tr.com)

Müşteri Hizmetleri

**0212 444 82 84**